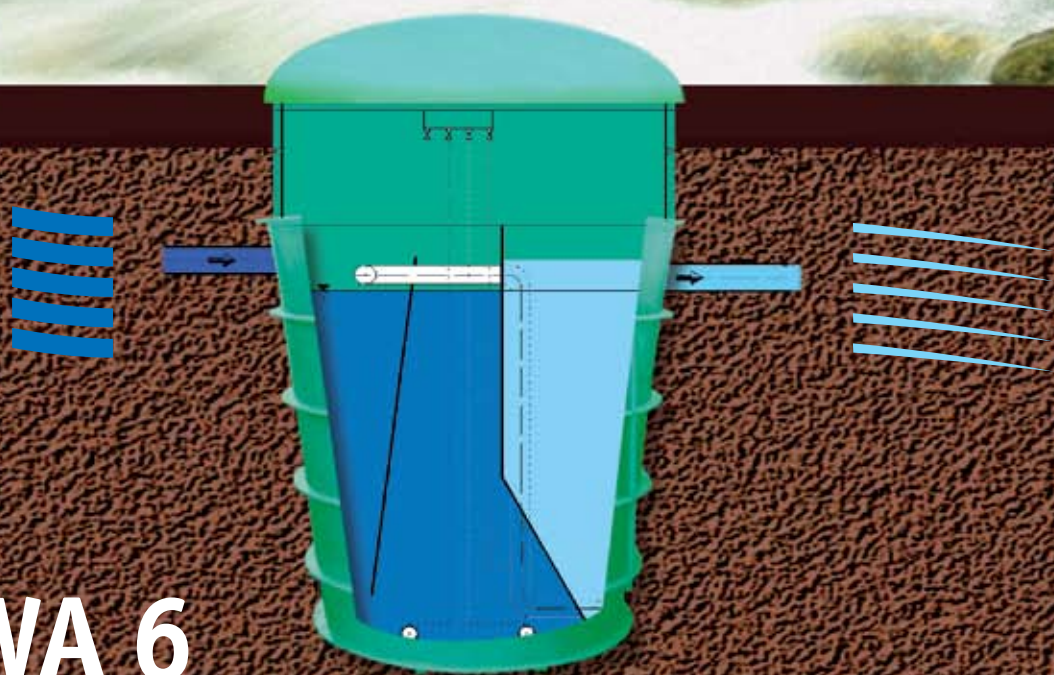


# ЧИСТЫЕ РЕШЕНИЯ ДЛЯ ЧИСТОЙ СОВЕСТИ



## ECOWA 6

Домовая станция очистки сточных вод

[www.ecowa.ru](http://www.ecowa.ru)

Экологические стандарты Евросоюза приносят с собой более строгие критерии, касающиеся сточных вод, а также новые обязанности для каждого застройщика. Обязанность каждого – построить свой объект таким образом, чтобы в результате его эксплуатации не загрязнялась окружающая среда. При этом надо стремиться подобрать всегда надежное решение, которое было бы экономичным, удобным, эффективным, комплексным.

«ECOWA» - это новый подход к решению домовых станций очистки сточных вод. Новое поколение наших домовых станций «Еб» гарантирует отличное очистительное действие, гибкие индивидуальные решения, экономную и эффективную эксплуатацию, дополненную пакетом сервисных услуг.



**ecowa**<sup>®</sup>  
Water Over Gold

# ДОМОВАЯ СТАНЦИЯ ОЧИСТКИ СТОЧНЫХ ВОД **ECOWA 6**

## КАК «ECOWA» ОЧИЩАЕТ ВОДУ

В природе ежедневно происходит процесс самоочищения, в течение которого бактерии и простейшие превращают отходы в полезное удобрение. Станция очистки сточных вод «ECOWA 6» использует биологические и физические принципы, подчеркнутые уникальным конструктивным решением. Для того, чтобы хозяйственно-фекальные воды превратились опять в воду, достаточны «ECOWA», микроорганизмы и воздух.

## ПУТЬ К НАДЕЖНОЙ ОЧИСТКЕ СТОЧНЫХ ВОД

«ECOWA 6» служит для очистки хозяйственно-фекальных вод из коттеджей, дач, буфетов или малых производств. Наши специалисты для каждого заказчика рассчитают и разработают оптимальное решение. Станция очистки сточных вод рассчитана на коттедж, в котором проживают от четырех до шести человек, однако она приспособится без проблем вашим индивидуальным требованиям.

### Индивидуальное решение водного хозяйства

«ECOWA 6» представляет собой чистое решение проблемы сточных вод. Ее применение идеально в случае, если вы строите коттедж и хотите быть независимыми от городской канализации, или же ваш земельный участок располагается в месте, где подключение к городской канализации с технической и финансовой точек зрения требовательно. Станция представляет собой одновременно современную альтернативу выгребу, так как с экономической и экологической точек зрения она является намного выгоднее. С внедрением станции очистки сточных вод вы сэкономите немалые деньги, что касается платы за спуск сточных вод, и, кроме того, очищенную воду вы сможете использовать и в дальнейшем – либо в замкнутом цикле, либо для полива газона и огорода/сада, или же для создания декоративного озера. «ECOWA 6» предназначена для каждого, кто чувствует себя ответственным перед окружающей средой. Очищенная вода возвращается обратно в природу, в грунтовые или поверхностные воды, в соответствии с индивидуальными условиями заказчика и словацким законодательством.

### ФУНКЦИОНИРОВАНИЕ «ECOWA 6»

Станция очистки сточных вод представляет собой полиэтиленовый резервуар, разделенный перегородками на три зоны. В первую зону притекают хозяйственно-фекальные воды, из последней оттекает очищенная вода. Как это возможно?

#### седиментационно-селективная зона (зона «SS»):

Зона «SS» - это приточная часть СОСВ, в которую притекают хозяйственно-фекальные воды из домохозяйства, циркулируют в ней и распадаются на меньшие части. Разбавленные загрязнения падают на днище СОСВ и через отверстие у дна СОСВ они поступают в зону аэрации.

#### зона аэрации-активации (зона «AA»)

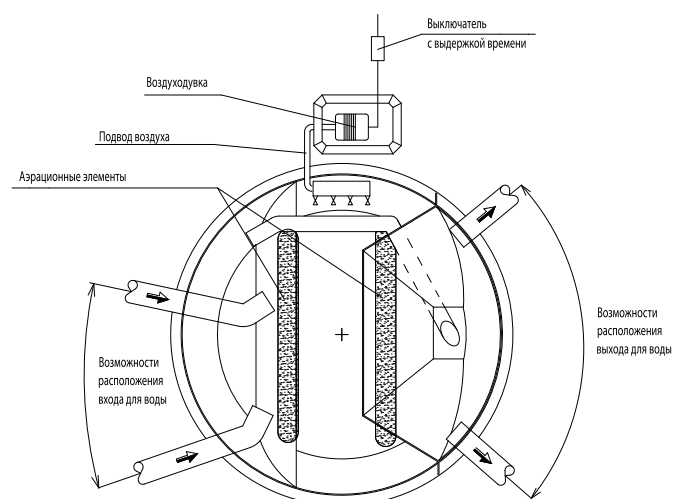
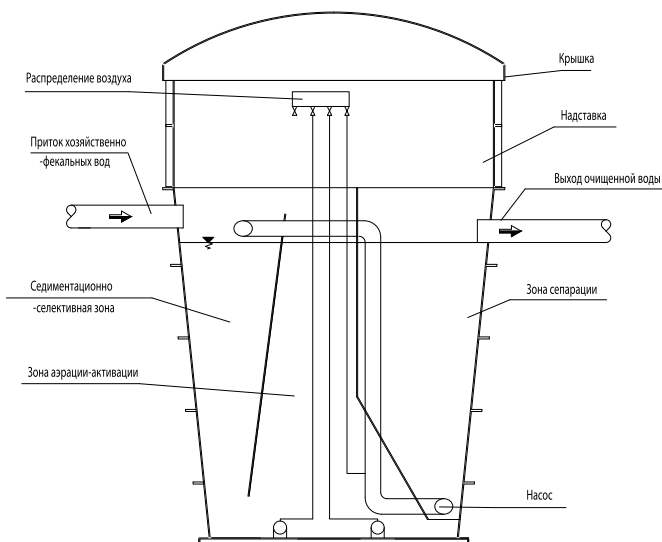
В зону «AA» подводится воздух с помощью воздуходувки. Воздух через распределительные трубы поступает в так называемые аэрационные элементы, расположенные на днище станции очистки сточных вод, и в форме мелких пузырьков поднимается опять к поверхности воды. В течение своего подъема вверх он окисляет зону с бактериями. Здесь происходит собственный биологический процесс – очистка. Бактерии снабжаются кислородом и одновременно питаются отходами, поступающими из первой зоны «SS». Бактерии биологически перерабатывают отходы точно так, как это происходит в природе.

#### зона сепарации (зона «S»)

Из зоны «AA» так называемая иловая вода поступает в зону сепарации, где происходит отделение очищенной воды от иловой воды. Ил оседает на дне зоны «S», откуда он отводится с помощью насоса в место, где начинается собственный процесс. Очищенная вода поднимается и с отводящего трубопровода она оттекает в природу. Осажденный ил два раза в год откачивается. Его можно использовать дальше для удобрения. Если вы проявите интерес, в рамках пакета сервисных услуг мы позаботимся о комплектном техническом уходе за СОСВ.

### КОНСТРУКЦИЯ «ECOWA 6»

поставляется как упакованная станция очистки сточных вод, в том числе крышка, воздуходувка с крышкой и электронный элемент включения. Хозяйственно-фекальные воды в СОСВ подводятся гравитационно, или же в случае более высокой глубины канализации – перекачкой.





## Основные параметры **ECOWA 6**

### «ECOWA» выполняет все основные лимиты действующие для выпуска сточных вод.

Оборудование является стойким к экстремальным климатическим условиям и работает бесперебойно круглый год. Рабочая температура внутри установки колеблется в пределах 5 - 20°C.

Станция очистки сточных вод «ECOWA» успешно протестирована в Техническом испытательном институте в г. Пиештяны, который выдал на продукт Сертификат соответствия н. 612990009. «ECOWA» гордится обозначением «CE» и выполняет все параметры, требуемые директивами Евросоюза.

Число эквивалентных жителей	4-6	
Нагрузка (кг БПК5/d)	0,36	
Гарантируемая чистота воды БПК5 (мг/л)	диаметр	30
	максимум	70
Полезный объем (м³)	2,03	
Масса (кг)	120	
Высота резервуара (мм)	1 700	
Максимальный диаметр СОСВ (крышка СОСВ, мм)	1 650	
Минимальная высота входа воды (мм)	1 500	
Высота уровня воды (мм)	1 425	

### Почему именно ECOWA?

Вы хотите иметь чистую совесть перед окружающей средой и перед будущими поколениями? Технологии «ECOWA» удовлетворяют даже самым строгим экологическим стандартам и представляют собой простое и эффективное решение проблемы сточных вод в связи с законодательством Евросоюза.

«ECOWA» имеет ввиду всё более строгие критерии охраны окружающей среды. Одновременно она учитывает растущие требования потребителей, главным образом, к надежной, экономной эксплуатации и удобному использованию.

Станция очистки сточных вод «Е-6» отличается уникальной технологией производства и инновативным конструктивным решением. Это приносит с собой многие выгоды:

- Она разработана на основании десятилетнего опыта эксплуатации.
- С точки зрения конструкции и эксплуатации речь идет о простом и надежном сооружении для очистки вод.
- Уникальная технология гарантирует высокую степень эксплуатационной безопасности.
- Она рассчитана таким образом, чтобы она выдержала также критическую нагрузку.
- Она надежна и отличается длительным сроком службы.
- Она копирует процессы, происходящие в природе тысячи лет.
- В местности она не привлекает внимание, работает бесшумно и не издает неприятного запаха.
- Она экономна и эффективна.
- Она способна приспособиться к индивидуальным требованиям.
- Очищенную воду можно использовать и в дальнейшем.



## О компании

Акционерное общество «Есowa» возникло в конце 2005 года с целью стать одним из решающих словацких поставщиков технологий для биологической очистки сточных вод. Посредством марки «Есowa» попадает на рынок инновативное оборудование предназначенное для широкого круга пользователей – коттеджей, сел и предприятий. Станция очистки сточных вод «ECOWA 6» является составной частью комплексного предложения компании «Есowa», предназначенной даже для обслуживания пяти тысяч жителей. Изделия фирмы прошли успешно процесс сертификации и оценки, выполненный ГП Техническим испытательным институтом в г. Пиештяны.

Сотрудники и поставщики фирмы располагают многолетним опытом в области экологии, конструкции и технологии очистки и рецикляции сточных вод. Учредители фирмы могут опираться на «ноу-хау», приобретенное в процессе финансирования и управления несколькими производственными компаниями. Компания «Есowa» - это словацкая фирма с местонахождением в Братиславе, ее производственный завод и торговый центр находятся в городе Земянке Костоляны.

Всегда актуальную информацию Вы получите на:

Телефон н.:	+ 789057030898
Электронный адрес:	marketing@ecowa.sk
Сайт:	www.ecowa.ru

Здесь Вы получите более обширную информацию об услугах, предлагаемых компанией «Есowa» своим клиентам. Это, прежде всего, консультации, обсуждение потребностей каждого заказчика и предложение индивидуального решения. Мы предлагаем также дополнительные резервуары и другой дополнительный ассортимент. Он включает полиэтиленовые изделия компании «Roto», которые, благодаря своей надежности, хорошо дополняют комплексные решения «Е-6».

Если Вы решите инвестировать в очистку производимых вами сточных вод, вы внесете свой вклад в повышение качества поверхностных вод, охрану грунтовых вод и производство биологически переработанного ила. «ECOWA» означает чистую воду, чистое решение и чистую совесть.